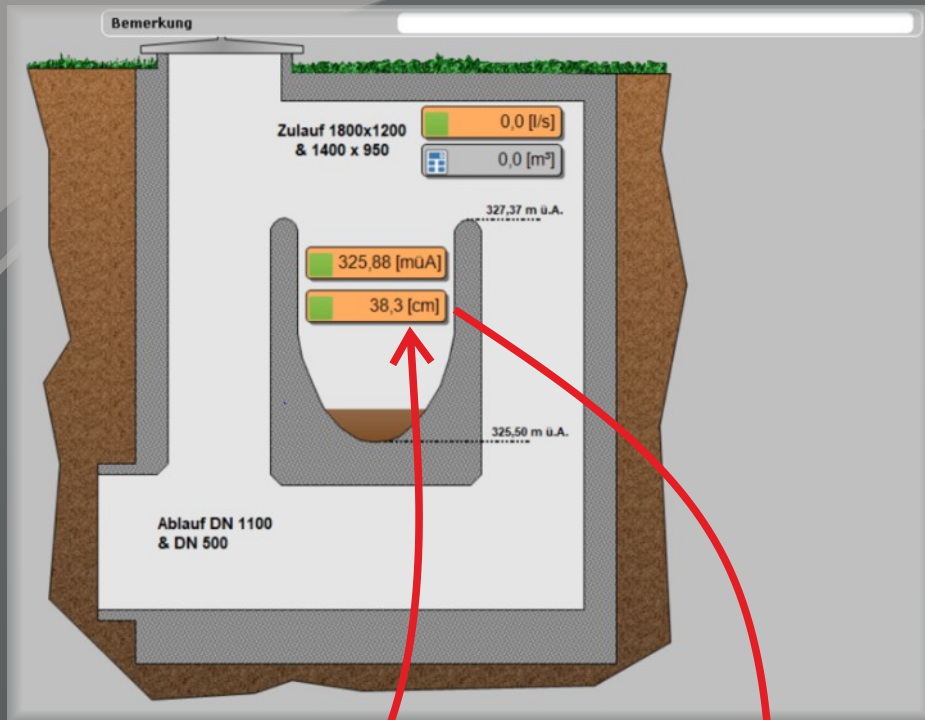




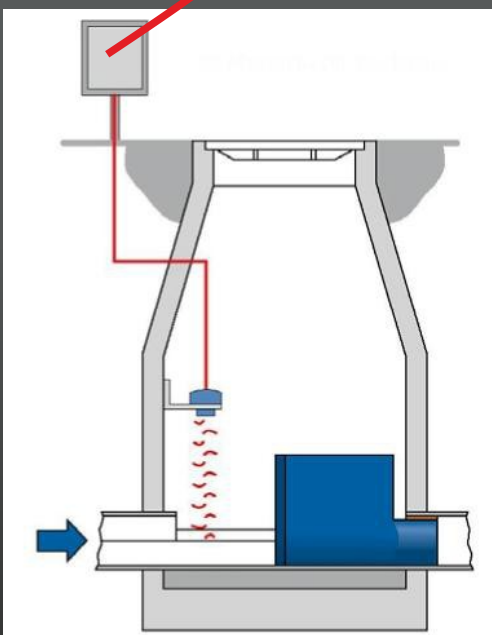
# Abwassermengen - Erfassung zur Unterstützung der EU Abwasserrichtlinie Artikel 5 KomAbw-RL (KARL)

Darstellung im mSys. Prozessleitsystem

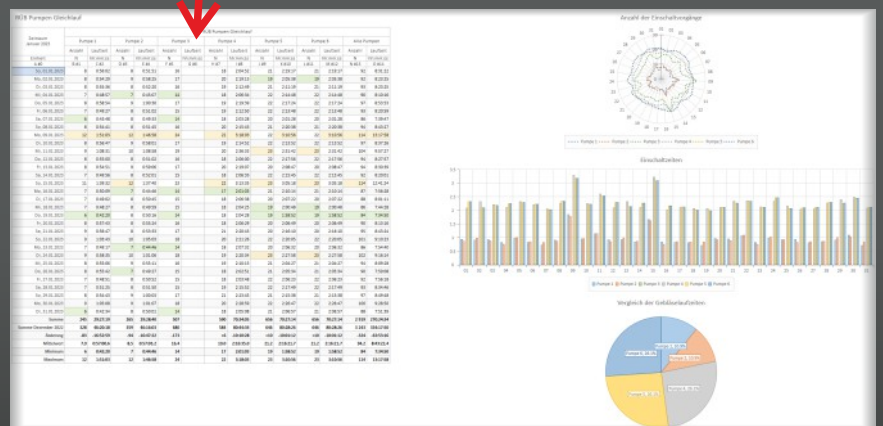


mSys. unterstützt die Abwassermengenerfassung indem es bisher nicht gemessene Gesamtwasserfrachten und Mischwasserüberläufe erhebt und analysiert. Durch die gezielte Auswertung dieser Daten kann das Ablaufgeschehen im Kanalsystem erhoben und Verbesserungspotenziale identifiziert werden.

Erfassung der Abwassermengen mit den unterschiedlichsten Erfassungsmethoden



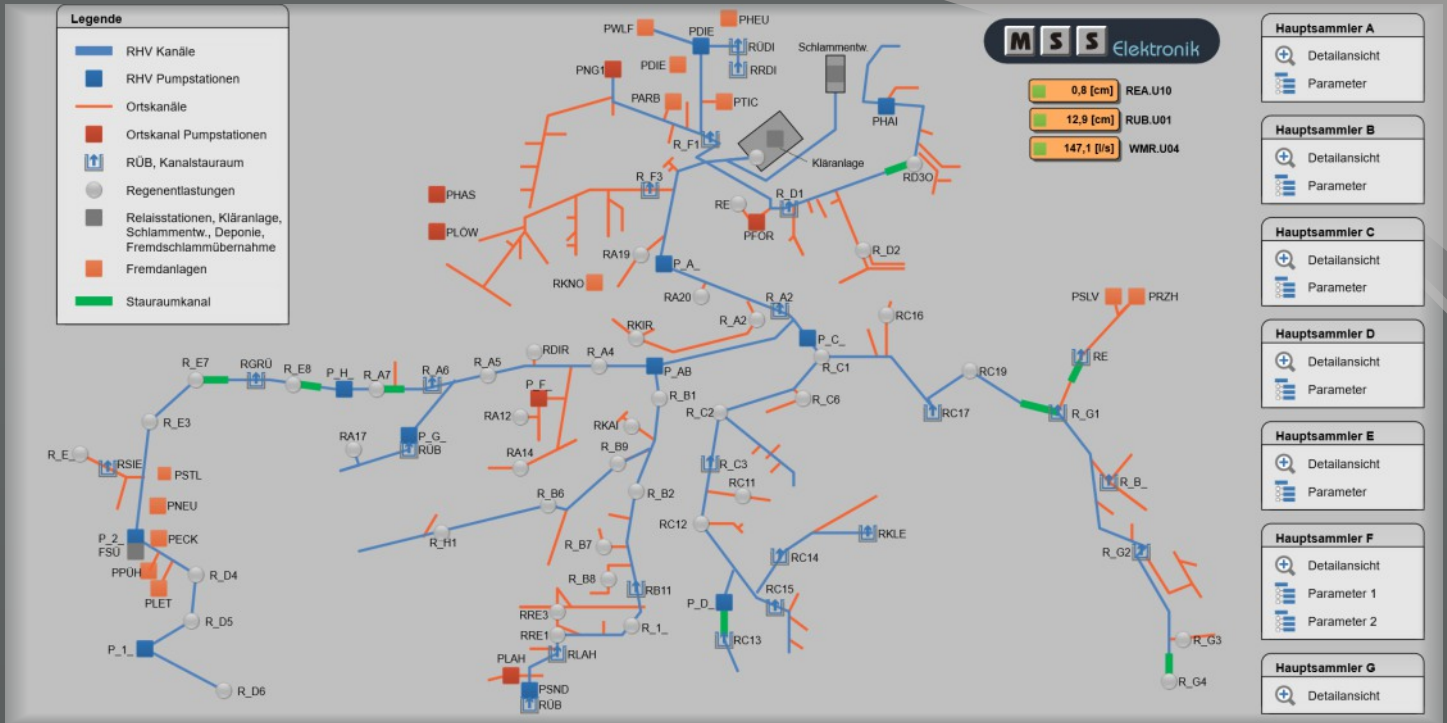
Darstellung, Auswertung und Gegenüberstellung in den mSys. Datenanalysen



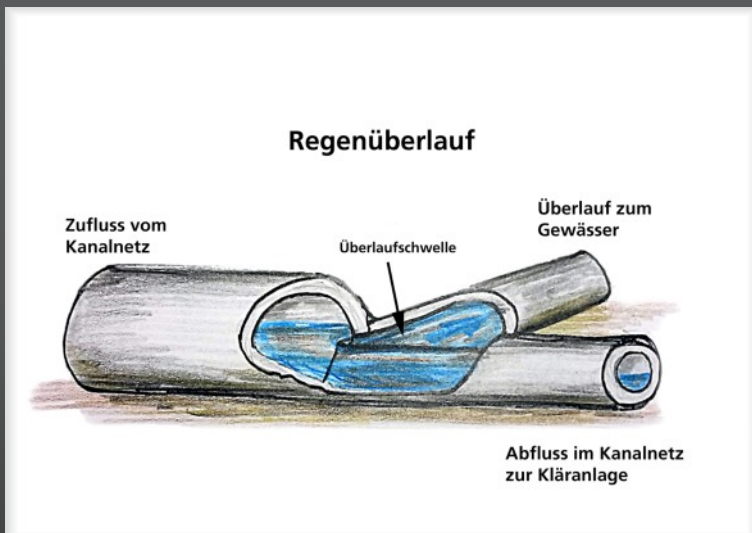
Mittels mSys. Prozessleitsystem ab der Version 4.x und der Microtronics IOT Prozessvariablen API steht eine leistungsfähige Kopplung für die Serie „myDatalog“ von Microtronics zur Verfügung. Protokollieren, dokumentieren und werten Sie Ihre vorort aufgezeichneten Daten in Ihrer gewohnten leistungsstarken Umgebung von mSys. Prozessleitsystem aus.

# Abwassermengen - Erfassung zur Unterstützung der EU Abwasserrichtlinie Artikel 5 KomAbw-RL (KARL)

Identifikation von Verbesserungspotentialen



## Bestimmung des Regenüberlaufs



## Reaktion auf voreingestellte Grenzwerte

